

# 技術仕様書

## Liquitrend QMW43

導電性/静電容量式測定

### 導電率および付着物の厚さの連続測定



#### アプリケーション

食品・飲料産業向け。  
国際的なサニタリ要件に適合。

#### 特長

- 液体測定物またはペーストの導電率に関係なく使用可能
- フラッシュマウント設置、パイプのピグ洗浄が可
- コンパクトなデザインのため、狭い場所やアクセスしにくい場所でも設置が容易
- 優れた柔軟性：2つの連続信号（電流出力と周波数出力）およびIO-Linkによるデジタル通信
- アナログバージョン（電流出力と周波数出力）を使用する場合でも、IO-Linkからいつでも設定が可能
- 新規または既存のシステムに設置するため各種のプロセス接続を用意
- 堅牢なステンレスハウジング、オプションで保護等級IP69に適合

# 目次

<b>本説明書について</b> .....	<b>3</b>	寸法 .....	10
シンボル .....	3	質量 .....	11
<b>機能とシステム構成</b> .....	<b>4</b>	材質 .....	11
測定原理 .....	4	表面粗さ .....	11
<b>入力</b> .....	<b>4</b>	<b>ヒューマンインターフェイス</b> .....	<b>11</b>
測定範囲 .....	4	操作状態表示 (LED) .....	11
<b>出力</b> .....	<b>4</b>	IO-Link を搭載した機器の操作コンセプト .....	11
出力信号 .....	4	システム統合 .....	12
アラーム時の信号 .....	4	<b>認証と認定</b> .....	<b>12</b>
信号範囲 .....	4	CE マーク .....	12
負荷 .....	5	RCM マーク .....	12
<b>電源</b> .....	<b>5</b>	衛生適合性 .....	12
機器プラグ .....	5	CRN 認定 .....	13
電源電圧 .....	5	試験報告書 .....	13
消費電力 .....	5	許容圧力 ≤ 20 MPa (2 900 psi) の圧力機器 .....	13
電気接続 .....	5	その他の認定 .....	13
過電圧保護 .....	6	RoHS .....	13
<b>性能特性</b> .....	<b>6</b>	<b>注文情報</b> .....	<b>13</b>
基準動作条件 .....	6	<b>アクセサリ</b> .....	<b>13</b>
基準条件下における最大測定誤差 .....	6	六角ソケットレンチ 32 mm .....	14
標準測定誤差 .....	6	プラグコネクタ、90° エルボ .....	14
非繰返し性 .....	7	プラグコネクタ、ストレート .....	14
スイッチオン時間 .....	7	プロセスアダプタ M24 ネジ .....	15
応答時間 .....	7	溶接アダプタ .....	15
<b>設置</b> .....	<b>7</b>	溝付きユニオンナット DIN11851 .....	15
取付位置 .....	7	<b>補足資料</b> .....	<b>16</b>
容器またはタンク .....	8	個別説明書 .....	16
パイプ .....	8	機器固有の補足資料 .....	16
接続ケーブル長 .....	8	<b>登録商標</b> .....	<b>16</b>
特別な取付けの説明 .....	8		
<b>環境</b> .....	<b>9</b>		
周囲温度範囲 .....	9		
保管温度 .....	9		
湿度 .....	9		
運転高度 .....	9		
汚染度 .....	9		
気候クラス .....	9		
保護等級 .....	9		
耐振動性 .....	9		
耐衝撃性 .....	9		
洗浄 .....	9		
電磁適合性 .....	9		
<b>プロセス</b> .....	<b>9</b>		
許容プロセス温度 .....	9		
プロセス圧力範囲 .....	9		
<b>構造</b> .....	<b>10</b>		
構成 .....	10		

## 本説明書について

### シンボル

#### 安全シンボル

**危険**

危険な状況を警告するシンボルです。この表示を無視して誤った取り扱いをすると、死亡したり、大けがをしたりするほか、爆発・火災を引き起こす恐れがあります。

**警告**

危険な状況を警告するシンボルです。この表示を無視して誤った取り扱いをすると、死亡、大けが、爆発、火災の恐れがあります。

**注意**

危険な状況を警告するシンボルです。この表示を無視して誤った取り扱いをすると、けが、物的損害の恐れがあります。

**注記**

人身傷害につながらない、手順やその他の事象に関する情報を示すシンボルです。

#### 特定情報および図に関するシンボル

**許可**

許可された手順、プロセス、動作

**推奨**

推奨の手順、プロセス、動作

**禁止**

禁止された手順、プロセス、動作

**ヒント**


追加情報を示します。



注意すべき注記または個々のステップ

**1, 2, 3, ...**

項目番号

**A, B, C, ...** 資料参照

## 機能とシステム構成

<b>測定原理</b>	<p>電氣的に絶縁された低い交流電圧が接液部の電極に印加されます。液体測定物またはペーストが電極に接触すると、測定可能な電流が流れます。このようにして、測定物の導電率および比誘電率 (<math>\epsilon_r</math>) を測定します。</p> <p>付着物の厚さは、2つの電極の測定信号の比率から算出されます。</p>
-------------	--

## 入力

<b>測定されるプロセス変数</b>	測定物の導電率、比誘電率 ( $\epsilon_r$ )
<b>計算されるプロセス変数</b>	付着物の厚さ

<b>測定範囲</b>	<p><b>導電率</b> 0 <math>\mu\text{S}/\text{cm}</math>~100 <math>\text{mS}/\text{cm}</math> 最小許容スパン: 3 000 <math>\mu\text{S}/\text{cm}</math> をご注文いただけます (IO-Link インターフェイスにより 1 000 <math>\mu\text{S}/\text{cm}</math> に設定可能)</p> <p><b>付着物の厚さ</b> 0~10 mm</p>
-------------	--

## 出力

<b>出力信号</b>	<p>製品コンフィギュレータの「出力」のオーダーコードでは、以下のオプションを選択できます。</p> <p><b>事前設定の出力割当：</b></p> <ul style="list-style-type: none"> <li>■ オプション B <ul style="list-style-type: none"> <li>■ OU1：周波数（付着物）</li> <li>■ OU2：周波数（導電率）</li> </ul> </li> <li>■ オプション C <ul style="list-style-type: none"> <li>■ OU1：周波数（付着物）</li> <li>■ OU2：4~20 mA（導電率）</li> </ul> </li> </ul> <p>非導電性の測定物に合わせて機器を調整し、測定範囲を事前に設定する必要がある場合は、HT オプションを選択してください。</p> <p><b>導電率および付着物の厚さパラメータを使用する出力の割当オプション</b></p> <ul style="list-style-type: none"> <li>■ オプション 7 <ul style="list-style-type: none"> <li>■ OU1：IO-Link</li> <li>■ OU2：4~20 mA（ご注文に応じてオフ、導電率、または付着を HT オプションで指定可能です）</li> </ul> </li> <li>■ オプション 8 <ul style="list-style-type: none"> <li>■ OU1：IO-Link</li> <li>■ OU2：周波数（ご注文に応じてオフまたは導電率を HT オプションで指定可能です）</li> </ul> </li> </ul>
-------------	---

<b>アラーム時の信号</b>	<p>エラー発生時の出力動作は、NAMUR NE43 に従って制御されます。</p> <p><b>周波数</b> <math>f &lt; 260 \text{ Hz}</math></p> <p><b>電流</b> <math>I &lt; 3.6 \text{ mA}</math> (NAMUR NE43 に準拠)</p> <ul style="list-style-type: none"> <li>■ エラー電流が出力され、「S803」が表示されます（出力：最小アラーム電流）。</li> <li>■ エラー状態を終了させることが可能か確認するため、周期的にチェックされます。</li> </ul>
-----------------	--

<b>信号範囲</b>	<ul style="list-style-type: none"> <li>■ 周波数、下限設定値：300 Hz</li> <li>■ 周波数、上限設定値：3 000 Hz</li> <li>■ 信号範囲：270~3 100 Hz</li> <li>■ 電流：3.8~20.5 mA</li> </ul>
-------------	---

## 負荷

## 4～20 mA 出力の負荷

電源ユニットの供給電圧  $U_B$  に応じて異なります：最大負荷抵抗  $R_L$ （ライン抵抗を含む）を超過しないようにしてください。超過した場合、対応する電流を設定できなくなります。

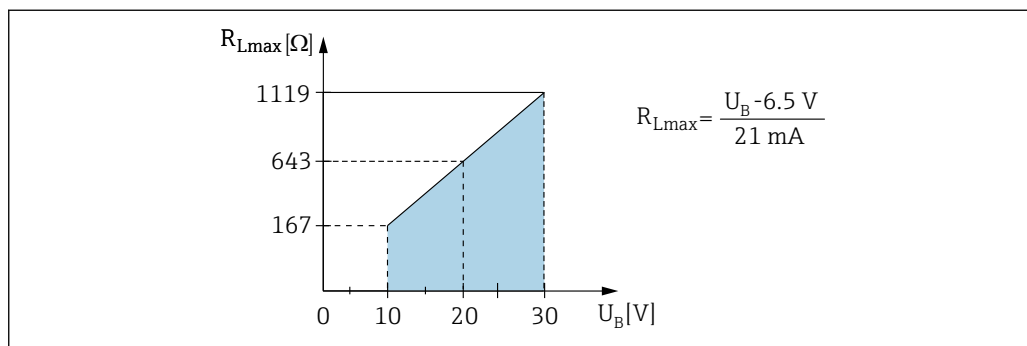


図 1 4～20 mA 出力の負荷

A0041303

## 電源

## 機器プラグ

M12 プラグ : IEC 60947-5-2

## 電源電圧

デジタル通信なし  
10～30 VDC

IO-Link モード  
18～30 VDC

供給電圧が 18 V 以上の場合にのみ、IO-Link 通信は保証されます。

## 消費電力

&lt; 1.4 W

## 電気接続

## 機器の接続

## ⚠ 警告

制御されていない状態でプロセスが作動すると負傷する恐れがあります。

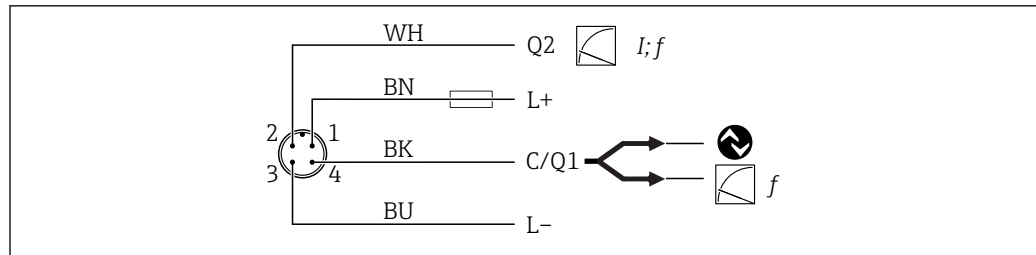
- ▶ 電源のスイッチを切ってから機器を接続します。
- ▶ 下流側のプロセスが意図せずに始動しないよう注意してください。

## ⚠ 警告

接続を適切に行わないと、電気の安全性が損なわれます。

- ▶ IEC/EN61010 に従って、本機器に適切なサーキットブレーカーを用意する必要があります。
- ▶ 電源：米国電気配線規定クラス 2 または安全特定低電圧の電源。
- ▶ 機器は、糸ヒューズ 500 mA（スローブロー）を使用して稼働する必要があります。

逆極性保護回路が組み込まれています。



A0041101

## 図 2 接続

- ピン 電源電圧 +  
 1  
 ピン 電流出力 4~20 mA または周波数 300~3000 Hz  
 2  
 ピン 電源電圧 -  
 3  
 ピン IO-Link 通信または周波数 300~3000 Hz  
 4

## 接続後の確認

- 機器およびケーブルは損傷していないか？（外観検査）
- 電源電圧が銘板の仕様と一致していますか？
- 供給電圧がある場合、緑色 LED が点灯しているか？
- IO-Link 通信の場合、緑色 LED が点滅しているか？

## 過電圧保護

過電圧カテゴリー II

### 逆接保護

内蔵（逆接または短絡が発生した場合に損傷なし）

### 短絡保護

本機器は過負荷/短絡から保護されています。

インテリジェントな監視：

スマート監視機能：~1.5 秒の間隔で過負荷の有無を確認し、過負荷/短絡が修正されると通常動作が再開します。

## 性能特性

### 基準動作条件

- 周囲温度：定温 20 °C (68 °F) ± 5 °C (9 °F)
- 測定物：水、導電率約 200 µS/cm
- プロセス温度：20 °C (68 °F) ± 5 °C (9 °F)
  - 導電率：完全浸漬、センサが測定物に 20 mm 以上浸漬
  - 範囲：最大 6 mm

### 基準条件下における最大測定誤差

導電率  
 ≤ 5 %

### 標準測定誤差

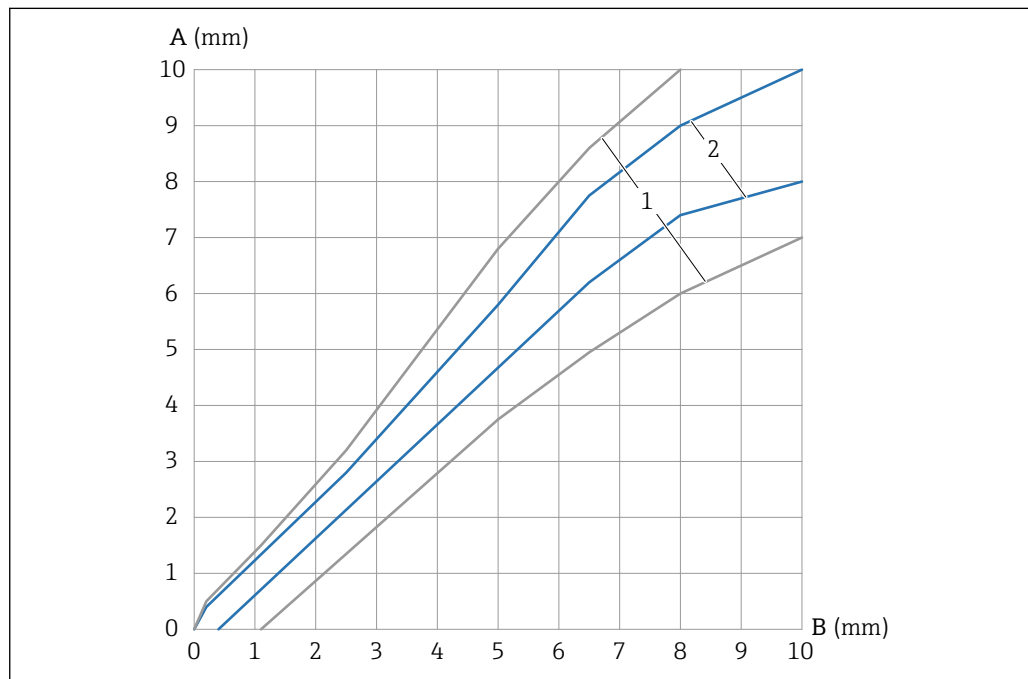
導電率  
 0~2 mS/cm：測定値の ≤ 5 % ± 0.2 µS/cm  
 2~20 mS/cm：測定値の ≤ 7 %  
 20~50 mS/cm：測定値の ≤ 10 %  
 50~100 mS/cm：測定値の ≤ 15 %

センサを測定物に 20 mm 以上浸漬させる必要があります。

記載の値は標準測定誤差です。この値は、個々の状況に応じて生じる分極などの要因によって異なる場合があります。

## 付着物

㊦ 標準測定誤差は記載のリミット値の範囲内になります。



㊦ 3 付着物の測定誤差

- A 付着物の測定値  
 B 実際の付着物  
 1 0~100 mS/cm  
 2 0.01~20 mS/cm

A0041586

## 非線返し性

### 導電率

- 0~2 mS/cm : 測定値の  $\leq 0.5\% \pm 0.2 \mu\text{S/cm}$   
 2~20 mS/cm : 測定値の  $\leq 0.75\%$   
 20~50 mS/cm : 測定値の  $\leq 1.5\%$   
 50~100 mS/cm : 測定値の  $\leq 2.5\%$

### 付着物

$\leq 0.25 \text{ mm}$

## スイッチオン時間

< 2 秒

## 応答時間

### 設定可能なダンピング

0.1~60 秒

T63 : ダンピングの設定に準拠します。出力は PT<sub>1</sub> 素子の動作に基づきます。

### 不感時間

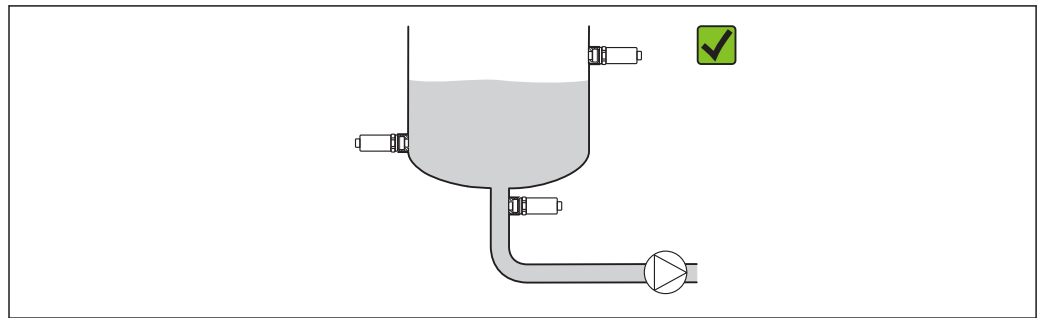
250 ms

## 設置

## 取付位置

容器、パイプ、またはタンクへの設置。

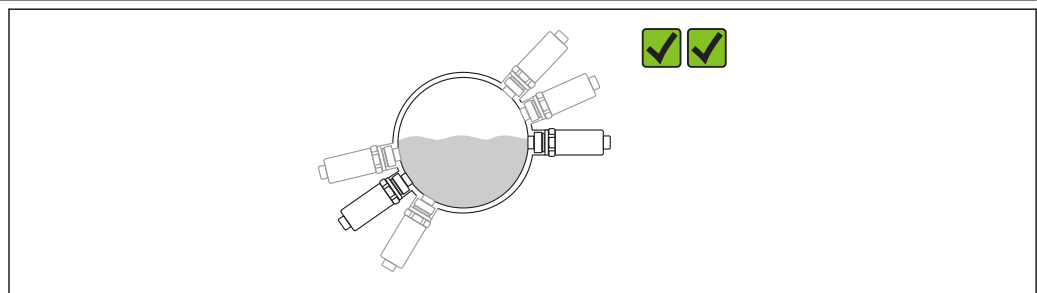
## 容器またはタンク



A0040922

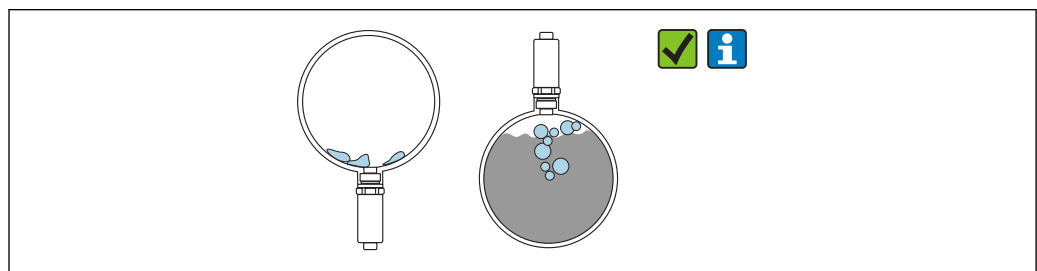
図 4 設置例

## パイプ



A0021052

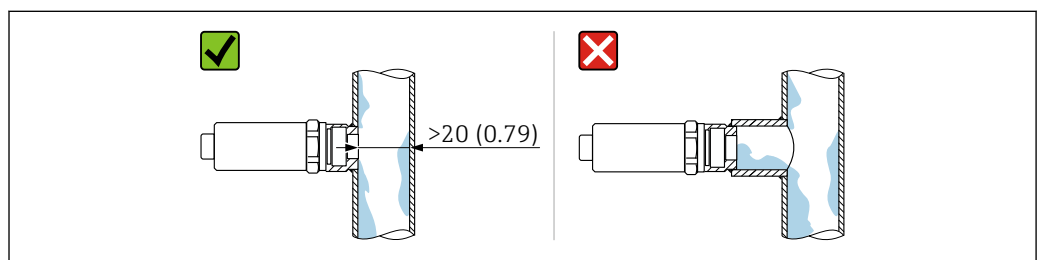
図 5 水平方向 → 推奨方向



A0038773

図 6 垂直方向 → センサ上の付着物や気泡の形成を考慮する必要があります

**i** 垂直設置ではセンサ上の付着物や気泡の形成の可能性を考慮する必要があります。センサの一部が浸漬する場合、またはセンサ上に付着物や気泡が形成される場合、測定値はこの影響を受けます。



A0041584

図 7 フラッシュマウントの方向。測定単位 mm (in)

## 接続ケーブル長


- 最大 25 Ω / 芯線、総静電容量値 < 100 nF
- IO-Link 通信 : < 10 nF

## 特別な取付けの説明

- プラグを取り付ける場合、プラグまたはソケット内に湿気が侵入しないようにしてください。
- ハウジングを衝撃から保護してください。



## 環境

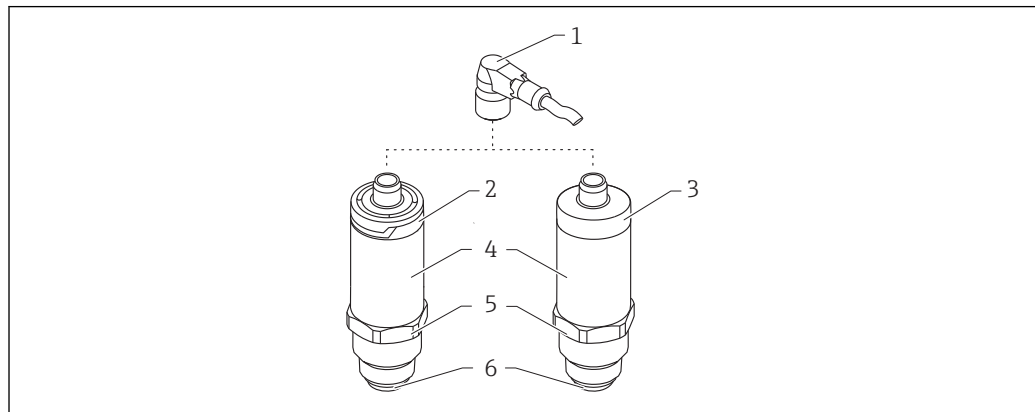
周囲温度範囲	ハウジングの周囲：-40～+70 °C (-40～+158 °F)
保管温度	-40～+85 °C (-40～+185 °F)
湿度	稼働時：最大 100 %。結露する環境では接続しないでください。
運転高度	海拔 2 000 m (6 600 ft) 以下
汚染度	汚染度 4
気候クラス	DIN EN 60068-2-38/IEC 68-2-38 : Test Z/AD
保護等級	<ul style="list-style-type: none"> <li>■ IP65/67 NEMA Type 4X 容器（プラスチック製ハウジングカバー）</li> <li>■ IP66/68/69 NEMA Type 4X/6P 容器（金属製ハウジングカバー）</li> </ul>
耐振動性	Fh 試験に準拠、EN 60068-2-64:2008: a(RMS) = 50 m/s <sup>2</sup> 、f = 5～2 000 Hz、t = 3 軸 × 2 h
耐衝撃性	Ea 試験に準拠、prEN 60068-2-27:2007: a = 300 m/s <sup>2</sup> = 30 g、3 軸 × 2 方向 × 3 衝撃 × 18 ms
洗浄	一般的な洗浄剤による外部洗浄に耐性があります（エコラボテストに準拠）。
電磁適合性	<p>電磁適合性は EN 61326 のすべての該当要件に準拠しています。</p> <p> 詳細については、適合宣言を参照してください</p> <p>IO-Link 通信を使用する場合は、IEC/EN 61131-9 の要件にのみ適合します。</p> <p>機器をプラスチック製の容器に取り付ける場合、強力な電磁ノイズにより機能に影響が生じる可能性があります。クラス A 機器のエミッション要件に準拠しています（「工業環境」専用）。</p>

## プロセス

許容プロセス温度	-20～+100 °C (-4～+212 °F) <ul style="list-style-type: none"> <li>■ 1 h : +150 °C (+302 °F)</li> <li>■ EPDM プロセスシール付き M24 プロセスアダプタ、1 h の場合 : +130 °C (+266 °F)</li> </ul>
プロセス圧力範囲	-0.1～+2.5 MPa (-14.5～+362.5 psi)

## 構造

### 構成

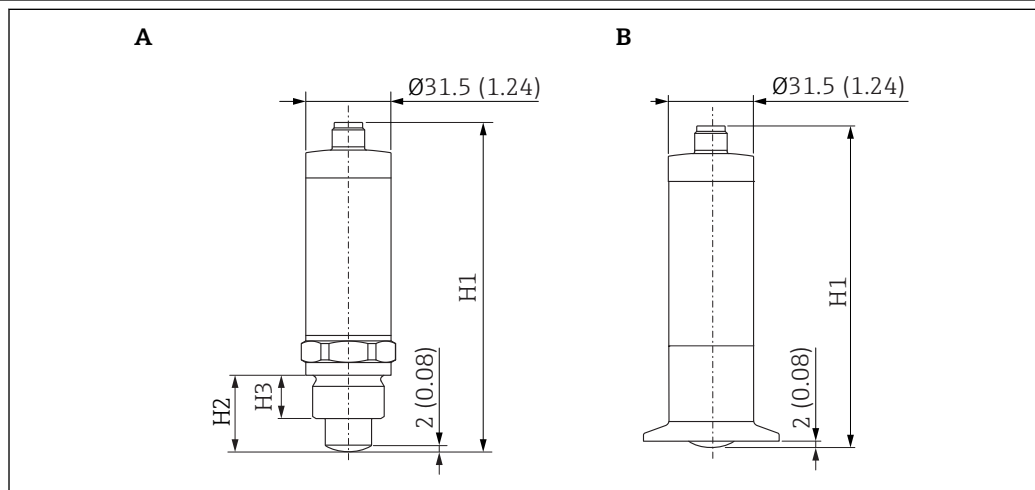


A0036957

図 8 製品構成

- 1 M12 プラグ
- 2 プラスチックハウジングカバー IP65/67
- 3 金属製ハウジングカバー IP66/68/69
- 4 ハウジング
- 5 プロセス接続
- 6 センサ

### 寸法



A0040941

測定単位 mm (in)

- A ネジ込み接続付き機器  
B クランプ/DIN11851 プロセス接続付き機器

### プロセス接続

A : ネジ込み接続付き機器 ; 製品構成 : 「プロセス接続」のオーダーコード、オプション W5J、WSJ、X2J ; 材質 : SUS 316L 相当、寸法単位 : mm (in)

A	G 3/4"、W5J	G 1"、WSJ	M24 1.5、X2J
H1	122 (4.8)	124 (4.88)	122 (4.8)
H2	28 (1.1)	32 (1.26)	19 (0.75)
H3	16 (0.63)	19 (0.75)	13 (0.51)

**B** : クランプ/DIN11851 プロセス接続付き機器 ; 製品構成 : 「プロセス接続」のオーダーコード、オプション 3CJ、3EJ、1AJ、1CJ ; 材質 : SUS 316L 相当、寸法単位 : mm (in)

B	トリクランプ ISO2852		DIN11851	
	DN25-38 (1...1-1/2"), 3CJ	DN40-51 (2"), 3EJ	DN25 PN40、1AJ	DN25 PN40、1CJ
H1	117 (4.61)	117 (4.61)	117 (4.61)	117 (4.61)

**質量** 約 300 g (10.58 oz)

**材質**

**センサ :**  
SUS 316L 相当 (1.4404)、PEEK  
(材質 PEEK は、EU 1935/2004、10/2011、2023/2006 および FDA 21 CFR 177.1380 の要件に準拠)

**プロセス接続 :**  
SUS 316L 相当 (1.4404/1.4435)

**M12 コネクタ :**  
ハウジングカバー (構造に応じて異なる) :

- PPSU
- SUS 316L 相当 (1.4404/1.4435)

**構成リング :**  
PBT/PC

**ハウジング :**  
SUS 316L 相当 (1.4404/1.4435)

**銘板 :**  
ハウジング上にレーザー加工

**表面粗さ** 接液部のセンサ表面 :  $R_a \leq 0.76 \mu\text{m}$  (30  $\mu\text{in}$ )

## ヒューマンインターフェイス

操作状態表示 (LED)

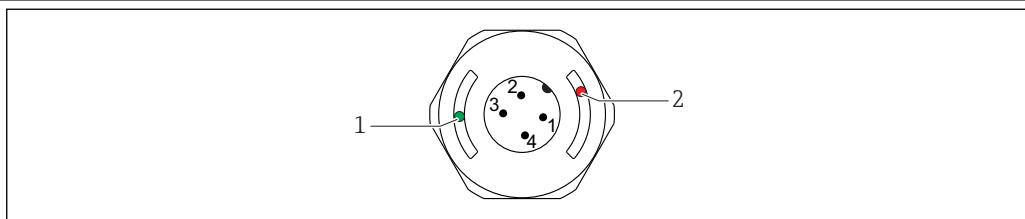


図 9 ハウジングカバーの各 LED の位置

- 1 緑色 (GN)、通信ステータス
- 2 赤色 (RD)、警告/メンテナンスが必要

**i** 金属製ハウジングカバー (IP69) には、LED による外部信号がありません。

IO-Link を搭載した機器の操作コンセプト

ユーザー固有の作業に最適な、オペレータに配慮したメニュー構造

**迅速かつ安全な設定**

アプリケーション用のガイド付きメニュー

**信頼性の高い操作**

以下の言語で操作できます。

IO-Link 経由 : 英語

### 効率的な診断時の動作により、測定の可用性が向上

- 対処法
- シミュレーションオプション


## システム統合

### IO-Link 情報

IO-Link は、機器と IO-Link マスタ間の通信用のポイント・トゥー・ポイント接続です。この場合、操作のために IO-Link 互換性モジュール (IO リンクマスタ) が必要です。IO-Link 通信インターフェイスは、プロセスおよび診断データへの直接アクセスを可能にします。また、操作中に機器を設定することも可能になります。

本機器は物理層の以下の特性に対応します。

- IO-Link 仕様：バージョン 1.1
- IO-Link スマートセンサプロファイル 第 2 版
- SIO モード：あり
- 速度：COM2、38.4 kBaud
- 最小サイクル時間：6 ms
- プロセスデータ幅：32 bit
- IO-Link データ保存：あり
- ブロック設定：あり

 選択されたユーザー固有のデフォルト設定に関係なく、機器では IO-Link による通信または設定をいつでも行うことができます。


### IO-Link ダウンロード

<http://www.endress.com/download>

- 表示されるリストから「Device Driver」を選択します
- 「Type」検索フィールドで「IO Device Description (IODD)」を選択します
- 「Product Code」検索フィールドで製品ルートを選択します。
- 「Search」ボタンをクリック → 検索結果を選択 → ダウンロード

任意：「Text Search」検索フィールドに機器名を入力します。

## 認証と認定

 現在、入手可能な認証と認定については、製品コンフィギュレータで確認できます。

### CE マーク

本計測機器は、適用される EU 指令の法的必要条件を満たしています。これらの要求事項は、適用される規格とともに EU 適合宣言に明記されています。

Endress+Hauser は CE マークを本機器に貼ることにより、本機器の適合を証明しています。

### RCM マーク

本製品または計測システムは、ネットワークの整合性、相互運用性、性能特性、健康/安全に関する規制について、ACMA (Australian Communications and Media Authority) が定める要件を満たしています。特に電磁適合性に関する規定を満たしています。RCM マークのラベルは製品の銘板に貼付されています。



A0029561

### 衛生適合性

本機器はサニタリプロセスで使用するために開発されました。接液部の材質は FDA 要件および 3A サニタリ規格 No. 74-xx に準拠します。Endress+Hauser は機器に 3-A シンボルを貼付することにより、機器の適合性を保証します。オプションとして、EC/1935/2004 準拠の適合証明書もご注文いただけます。

以下の証明書を機器と一緒に注文することが可能です（オプション）。

3-A



EHEDG



- 定置洗浄（CIP）が必要な場合は、3A 要件に準拠したプロセスアダプタを使用できます。水平に設置する場合、漏れ検知用の穴を下向きに配置してください。これにより、漏れを迅速に検知できます。
- 汚染による危険を防止するために、EHEDG 設計指針（文書 8「Hygienic Equipment Design Criteria」）に従って機器を設置してください。
- 適切な接続とシールを使用して最新版のサニタリ設計仕様に準拠してください。サニタリ設計は、3-A 仕様および EHEDG 方針説明書に準拠してください。
- 3-A および EHEDG 認定を取得した溶接アダプタについては、技術仕様書（TI00426F）を参照してください。
- 接続部に継ぎ目がないため、業界標準の洗浄方法である定置滅菌（SIP）および定置洗浄（CIP）を使用して、すべての残留物を除去できます。CIP プロセスと SIP プロセスでは、センサおよびプロセス接続の圧力/温度の仕様に注意してください。

#### CRN 認定

CRN（Canadian Registration Number、カナダ登録番号）バージョンについては、該当の登録文書に記載されています。CRN 認定機器には登録番号が付いています。

最大プロセス圧力値に関する制限は、CRN 証明書に記載されています。

#### 試験報告書

以下のドキュメントを機器と一緒に注文することが可能です（オプション）。

- 適合証明書 EC 1935/2004
- EN 10204-3.1 準拠の試験成績書
- ISO4287/Ra の表面粗さ試験報告書

#### 許容圧力 ≤ 20 MPa (2900 psi) の圧力 機器

フランジおよびネジ付きボスを備え、加圧ハウジングを備えていない圧力機器は、最大許容圧力に関係なく、欧州圧力機器指令の対象にはなりません。

#### 理由：

EU 指令 2014/68/EU 第 2 条 5 項において、圧力アクセサリは「操作機能を備え、圧力ベアリングハウジングを搭載した機器」と定義されています。

圧力機器が圧力ベアリングハウジング（独自の圧力チャンバー）を搭載していない場合、この指令の定義に当てはまる圧力アクセサリは存在しません。

#### その他の認定

CSA C/US 一般仕様


#### RoHS

本計測システムは、特定有害物質使用制限指令 2011/65/EU（RoHS 2）の物質制限に適合します。

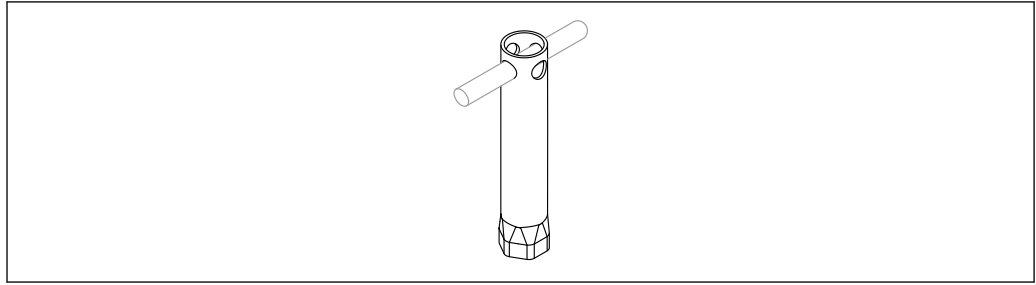
## 注文情報

詳細な注文情報については、お近くの弊社営業所もしくは販売代理店（[www.addresses.endress.com](http://www.addresses.endress.com)）にお問い合わせください。

## アクセサリ

 アクセサリは機器と一緒に（オプション）、または別途注文することが可能です。

## 六角ソケットレンチ 32 mm



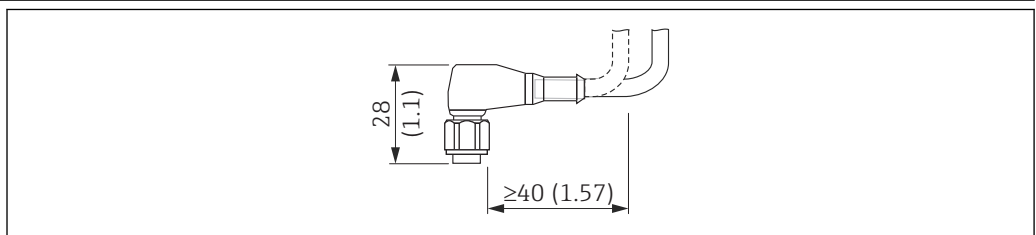
A0038864

☒ 10 六角ソケットレンチ

オーダー番号 : 52010156

📌 アクセスしにくい位置への機器の取付け用

## プラグコネクタ、90° エルボ



A0024477

☒ 11 例 : プラグコネクタ M12。測定単位 mm (in)

## プラグコネクタ M12 IP69

- 終端コネクタ
- 5 m (16 ft) PVC ケーブル (橙色)
- 本体 : PVC (橙色)
- 溝付ナット SUS 316L 相当 (1.4435)
- オーダー番号 : 52024216

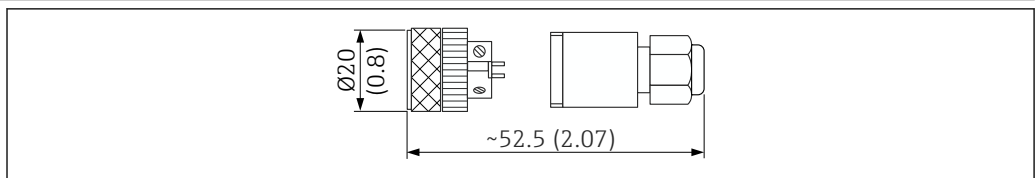
## プラグコネクタ M12 IP67

- 終端コネクタ
- 5 m (16 ft) PVC ケーブル (灰色)
- 本体 : PUR (青色)
- 溝付ナット Cu Sn/Ni
- オーダー番号 : 52010285

## 📌 M12 プラグ用の芯線の色 :

- 1 = BN (茶色)
- 2 = WH (白)
- 3 = BU (青)
- 4 = BK (黒色)

## プラグコネクタ、ストレート



A0022293

☒ 12 自己終端処理接続の寸法。測定単位 mm (in)

## プラグコネクタ M12 IP67

- ストレート
- M12 コネクタへの自己終端接続
- 本体 : PBT
- 溝付ナット Cu Sn/Ni
- オーダー番号 : 52006263

**プロセスアダプタ M24 ネジ****材質**

全バージョン：

- アダプタ  
SUS 316L 相当 (1.4435)
- シール  
EPDM

**プロセスアダプタ M24 PN25**

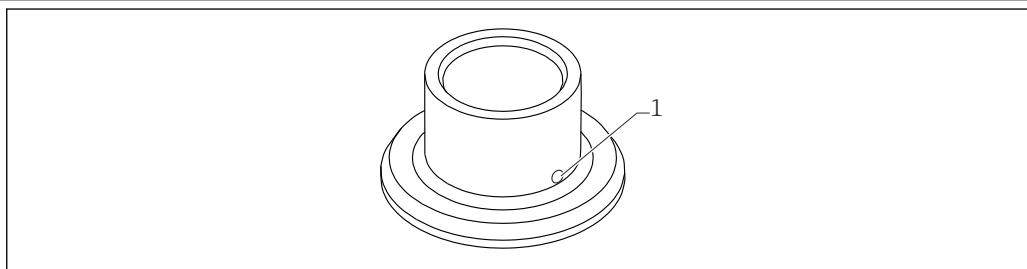
適用バージョン：

- DIN11851 DN50 (溝付ナット付き)
- SMS 1 1/2"

**プロセスアダプタ M24 PN40**

適用バージョン：

- バリベント F
- バリベント N

**溶接アダプタ**

A0023557

図 13 溶接アダプタの参考図

1 漏れ検知用の穴

**G 3/4"**

適用バージョン：

- $\varnothing$  50 mm (1.97 in) - 容器に設置
- $\varnothing$  29 mm (1.14 in) - 配管内の設置

**G 1"**

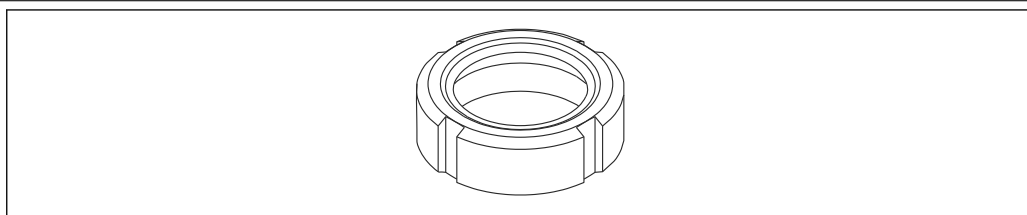
適用バージョン：

- $\varnothing$  53 mm (2.09 in) - 容器に設置
- $\varnothing$  60 mm (2.36 in) - 配管内の設置

**M24**

適用バージョン：

- $\varnothing$  65 mm (2.56 in) - 容器に設置

**溝付きユニオンナット  
DIN11851**

A0023556

図 14 溝付きユニオンナットの参考図

**材質**

全バージョン：

304 (1.4307)

**ミルクパイプ DIN11851 用**

適用バージョン：

- DN25 - F26
- DN40 - F40
- DN50 - F50

## 補足資料

 現在用意されている認証、認定、その他の資料は、以下から確認できます。  
弊社ウェブサイト：[www.endress.com](http://www.endress.com) → ダウンロード

### 個別説明書

- TI00426F：アダプタおよびフランジ（概要）
- SD01622P：溶接アダプタ（設置説明書）

### 機器固有の補足資料

#### 資料タイプ：取扱説明書（BA）

設置および初回の設定 - 通常の測定作業に必要な操作メニューのすべての機能が含まれます。  
この範囲を超える機能は含まれません。

BA01925F

#### 資料タイプ：簡易取扱説明書（KA）

最初の測定値までのクイックガイド - 納品内容確認から電気接続まで、すべての重要な情報が含まれます。

KA01448F

## 登録商標

 IO-Link

これは企業グループ IO-Link の登録商標です。



71471757

[www.addresses.endress.com](http://www.addresses.endress.com)