

IO-Linkゲートウェイ

UC2シリーズ



Quickコード 0953

オプテックス・エフエーのホームページで上記4桁コードを入力すると、目的の製品へのクイックアクセスが可能です。

ファイバセンサや変位センサアンプユニットをIO-Linkマスタに接続

- ファイバセンサを最大16台、または変位センサアンプユニットを最大8台接続可能
- ファイバセンサと変位センサアンプユニットの混在も可能
- コンパクトデザイン：ファイバセンサと同サイズ

ファスタスはオプテックス・エフエーの製品ブランドです。

関連製品

対応ファイバセンサなら

D3RF

● A-81



対応変位センサなら

CD22

● D-31



対応エッジセンサなら

TD1

● D-83



種類・標準価格 Selection table

種類	対応センサ	型式	標準価格(税別)
IO-Linkゲートウェイ	<ul style="list-style-type: none"> ○ファイバセンサ D3RFシリーズの連結型親機および子機 ● A-81 D3WFシリーズの連結型親機および子機 ● A-89 ○レーザ変位センサ CD22シリーズ RS-485タイプ(CDAシリーズ経由) ● D-31 ○透過型エッジセンサ TD1シリーズ(CDAシリーズ経由) ● D-83 	UC2-IOL	16,800円

● オプションのコネクタケーブルを別途お買い求めください。

オプション・アクセサリ Options

コネクタケーブル



ストレート

M84CN-2S 2,000円(税別)

ケーブル長2m

M84CN-5S 2,500円(税別)

ケーブル長5m

M84CN-10S 3,000円(税別)

ケーブル長10m

増設用エンドプレート



BEF-EB01-W190

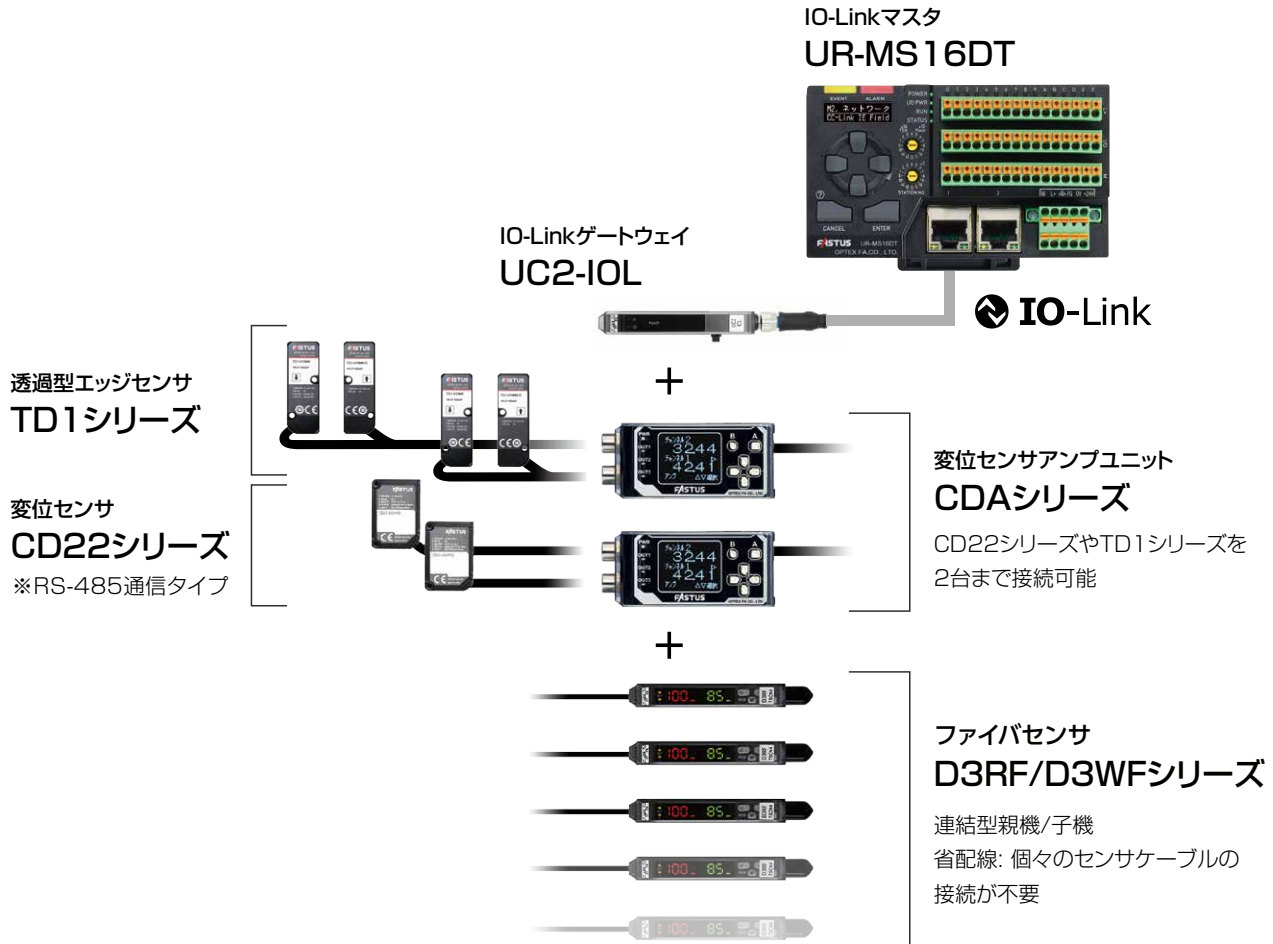
300円(税別)

(2個)

IO-Linkゲートウェイ

ファイバセンサや変位センサには通信機能を持つ機種がありますが、通信規格や方式が異なるためそのままではIO-Linkに接続することはできません。

IO-LinkゲートウェイのUC2-IOLを使用すれば、IO-Linkで通信できないファイバセンサや変位センサアンプユニットをIO-Linkマスタに接続可能。ネットワーク接続によりセンサを遠隔で管理・遠隔制御することができます。



光電センサ

専用光電センサ

特殊用途・
用途限定センサ変位センサ・
外径測定器

通信機器

距離センサ

ライトカーテン
エリアセンサ

超音波センサ

画像センサ

圧力センサ

水位センサ

非接触温度計・
サーモグラフィ

検査装置

サポート

IO-Link
ゲートウェイ

UR

UC2

UC1

コンパクトデザイン：ファイバセンサと同サイズ

W10.5×D68.9×H33.2mmのコンパクト設計。
制御盤内にも省スペースで設置できます。



仕様 Specifications

型式		UC2-IOL
IO-Link 通信仕様	最小サイクルタイム	2.2ms
	伝送速度	COM3(230.4kbps)
	ISDUサポート	あり
	IO-Linkリビジョン	1.1
	プロセス入力データバイト数	32バイト
	プロセス出力データバイト数	0バイト
	IO-Linkフレームタイプ	F-Sequence Type 2.V
接続機器	接続可能機種	D3RFシリーズ/D3WFシリーズの連結型親機および子機 CDAシリーズの親機および子機
	接続台数	最大16台 ^{*1} (CDAは1台で2台分となります)
	接続形態	連結用5ピンコネクタ(連結エンドユニットとして機能)
表示灯		電源表示(緑) SIO:常時点灯、IO-Link:点滅 出力表示×2(橙)
定格	電源電圧	SIO:12~24VDC リップル10%(P-P)含む IO-Link:18~24VDC リップル10%(P-P)含む (SELV and LIM or Class2) ^{*2}
	消費電流	40mA Max. ^{*3}
制御出力		プッシュプル×2出力 Max.100mA/DC24V(2出力の合計) 残留電圧:1.8V以下
外部入力		ティーチ入力、スマートタスク用入力 ^{*4}
接続形態		コネクタ式:M8 4ピン
回路安定時間		D3RF/D3WF×1台連結時:300ms, ×16台連結時:350ms CDA+CD22:2.5s CDA+TD1:350ms
保護回路		逆接続保護、過電流保護
耐環境性	設置場所	屋内使用
	使用温度範囲/湿度	-25~+55℃(氷結なきこと)/35~85%RH(結露なきこと)
	保管周囲温度/湿度	-40~+70℃(氷結なきこと)/35~95%RH(結露なきこと)
	耐振動	10~55Hz 複振幅1.5mm X,Y,Z各方向 2時間
	耐衝撃	約50G(500m/s ²) X,Y,Z各方向 3回
	保護等級	IP50(IEC 60529準拠、UL認定外)
	汚染度	2以下
	使用標高	2000m以下
適用法令	EMC	EMC指令(2014/30/EU)
	RoHS	RoHS指令(2011/65/EU) 中国RoHS(令第32号)
適用規格		EN60947-5-2
社内規格		耐ノイズ:Feilen Level3クリア
質量		約16g
材質		ケース・保護カバー:PC
付属品		取扱説明書

※1. 使用周囲温度と制御出力の負荷電流は、連結台数により下記のとおり制約されます。

■ ファイバセンサ:D3RF,D3WFシリーズ

連結台数	1~3台	4~8台	9~16台
使用周囲温度	-25~+55℃	-25~+50℃	-25~+45℃
制御出力の負荷電流	100mA	50mA	20mA

■ 変位センサアンプユニット:CDA-M+CDA-S

連結台数	1台(CDA-Mのみ)	2~8台
使用周囲温度	-25~+50℃	
制御出力の負荷電流	1出力あたり100mAまで	1出力あたり100mAまで ただし、自己消費分を含め最大2Aまで

■ 変位センサアンプユニット:CDA-DM2+CDA-S

連結台数	1台(CDA-DM2のみ)	2~8台
使用周囲温度	-25~+50℃	-20~+45℃
制御出力の負荷電流	1出力あたり100mAまで	1出力あたり20mAまで

※2. 供給電源はClass 2電源またはSELV(Safety Extra-Low Voltage)回路とLIM(Limited Energy Circuit)回路に準拠した電源を使用してください。

※3. 制御出力の負荷電流は含まず。

※4. 初期状態では、制御出力2(Q2)に設定されています。

●製品改良のため、仕様の一部を予告なく変更する場合があります。ご了承ください。

光電センサ

専用光電センサ

特殊用途・
用途限定センサ変位センサ・
外径測定器

通信機器

距離センサ

ライトカーテン
エリアセンサ

超音波センサ

画像センサ

圧力センサ

水位センサ

非接触温度計・
サーモグラフィ

検査装置

サポート

IO-Link
ゲートウェイ

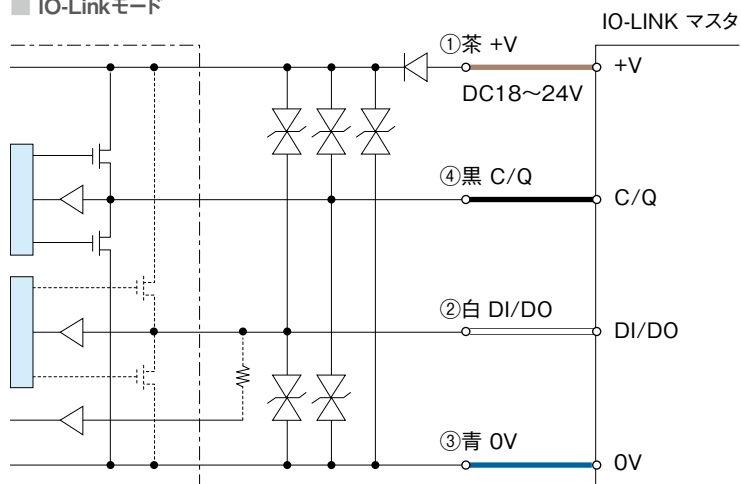
UR

UC2

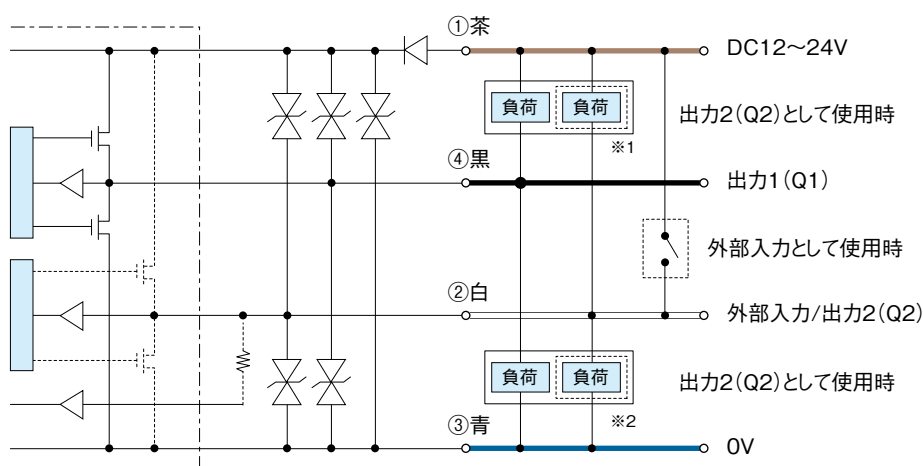
UC1

入出力回路図 Circuit diagram

■ IO-Linkモード



■ SIOモード(スタンダードI/Oモード)プッシュプル



※1 NPN接続時
※2 PNP接続時

M8コネクタ式



- ①IO-Link:DC18~24V,SIO: DC12~24V
②外部入力/出力2(Q2)
③0V
④出力1(Q1)/IO-Link

接続について

- 使用しないリード線は切断し、個別に絶縁テープを巻くなどして、他の端子と接触しないようにしてください。
- ①から④は、コネクタのピンNo.に相当します。

注意事項

- 電源にスイッチングレギュレーターをご使用の場合は必ずフレームグランド端子を接地してください。
- センサの配線と高圧線・動力線との同一配管を行われるとノイズにより誤動作、破損の原因となる場合がありますので、別配線としてください。
- 電源投入時の過渡状態(接続機種により最大2.5s)でのご使用は避けてください。

光电センサ
専用光电センサ
特殊用途・用途限定センサ
変位センサ・外径測定器

通信機器

距離センサ
ライトカーテン
エリアセンサ
超音波センサ
画像センサ
圧力センサ
水位センサ
非接触温度計・サーモグラフィ
検査装置
サポート

IO-Link
ゲートウェイ

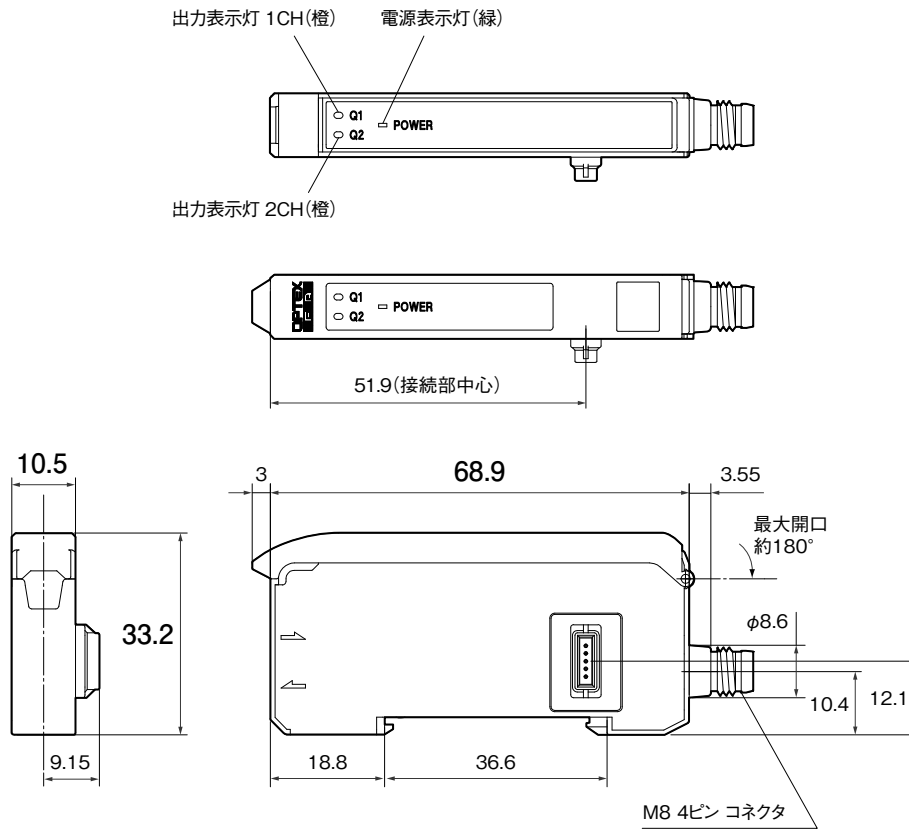
UR

UC2

UC1

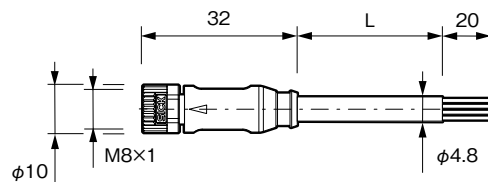
(単位: mm)

外形寸法図 Dimensions



コネクタケーブル

■ M84CN-2S、M84CN-5S、M84CN-10S

ケーブル部材質:PVC リード線公称断面積:4芯×0.25mm²

光電センサ

専用光電センサ

特殊用途・
用途限定センサ変位センサ・
外径測定器

通信機器

距離センサ

ライトカーテン
エリアセンサ

超音波センサ

画像センサ

圧力センサ
水位センサ非接触温度計・
サーモグラフィ

検査装置

サポート

IO-Link
ゲートウェイ

UR

UC2

UC1