

白色光源デジタルタイプ

D3WFシリーズ



白色LEDにより 微妙なコントラストを判別

- オプションの通信ユニット使用で各種ネットワークに接続可能 (E-1ページ)
- ティーチングは用途に応じて3種類から選択可能
- メンテナンスが容易なデュアル感度補正“ASC”

Quickコード 1910

オプテックス・エフエーのホームページで上記4桁コードを入力すると、目的の製品へのクイックアクセスが可能です。

関連製品

赤色光源なら

D3RF
● A-81

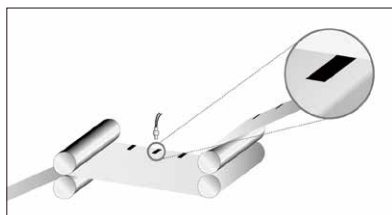

ネットワーク通信なら

UC1
● E-17


IO-Linkゲートウェイなら

UC2
● E-11


レジマークの検出



電子部品の表裏判別



種類・標準価格 Selection table

種類	光源	制御出力	接続方式	型式		標準価格(税別)
				NPNタイプ	PNPタイプ	
単独型	白色LED	1出力	コード式	D3WF-TN	D3WF-TP	12,800円
連結型 親機			コネクタ式	D3WF-TMCN4	D3WF-TMCP4	14,800円
連結型 子機			コネクタ式	D3WF-TSCN4	D3WF-TSCP4	

- 通信ユニットUC1シリーズやIO-LinkゲートウェイUC2シリーズをご使用の際は、連結型の親機および子機を選定してください。
- コネクタ式に、コネクタケーブルは付属していません。必要に応じてオプションのM84CNシリーズを別途お買い求めください。

オプション・アクセサリ Options

コネクタケーブル

ストレート

**M84CN-2S** 2,000円(税別)

ケーブル長2m

M84CN-5S 2,500円(税別)

ケーブル長5m

M84CN-10S 3,000円(税別)

ケーブル長10m

L字型

**M84CN-2L** 2,000円(税別)

ケーブル長2m

M84CN-5L 2,500円(税別)

ケーブル長5m

M84CN-10L 3,000円(税別)

ケーブル長10m

増設用エンドプレート

**BEF-EB01-W190**

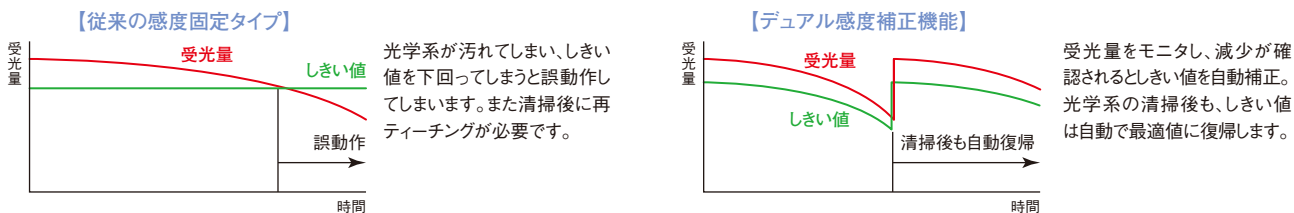
300円(税別)

(2個)

白色光源デジタルタイプ D3WF シリーズ

メンテナンスが容易なデュアル感度補正“ASC”(スルーティーチまたはパーセントティーチ時)

ファイバ先端のホコリなどによる光量ダウンを、自動で感度補正を行う当社独自の機能。清掃後のしきい値も自動復帰するため再ティーチングの必要がありません。



光電センサ

専用光電センサ

特殊用途・用途限定センサ

変位センサ・外径測定器

通信機器

距離センサ

ライトカーテン
エリアセンサ

超音波センサ

画像センサ

圧力センサ
水位センサ

非接触温度計・サーモグラフィ

検査装置

サポート

ファイバアンプ

D3RF, D3IF

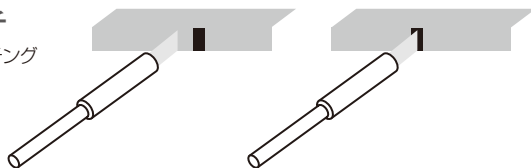
D3WF

ティーチングは用途に応じて3種類から選択可能

3種類 (ダイナミックティーチ・2点ティーチ・1点ティーチ) のティーチングがあります。用途に応じたモードを選択ください。

ダイナミックティーチ

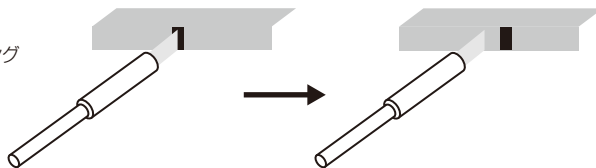
ラインを止めずにティーチング



ワークを動かしてマークのあり/なし部分を通過させると、しきい値はマークのあり/なしの中間で設定されます。

2点ティーチ

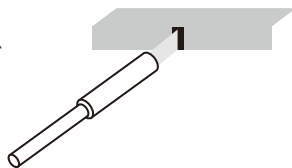
マークと下地でティーチング



マークがある時とない時にティーチします。しきい値は1点目と2点目の中間に設定されます。

1点ティーチ

マークだけでティーチング



ある一定の受光量の範囲内だけ検出する際に適しています。しきい値は受光量の約±10%の範囲 (デフォルト値) に設定されます。

仕様 Specifications

種類		単独型	連結型 親機	連結型 子機
型式	NPN	D3WF-TN	D3WF-TMCN4	D3WF-TSCN4
	PNP	D3WF-TP	D3WF-TMCP4	D3WF-TSCP4
光源	白色LED			
応答時間	High:16 μ s ^{*1} , Standard:200 μ s			
感度調整	各種ティーチングおよびマニュアル調整			
表示灯	出力表示灯(橙)			
デジタル表示	7セグメント8桁表示(赤色:4桁, 緑色:4桁)			
制御出力	NPN/PNPオープンコレクタ Max.100mA ^{**2} /DC30V、残留電圧:1.8V以下			
外部入力	ティーチ入力 ^{*3} 、オールティーチ入力、出力モード切替、 制御出力OFF、入力OFF			
干渉防止機能	—	設定により3台まで有効		
タイマ機能	ONディレイ、OFFディレイ、ワンショット、ON+OFFディレイ、 ON+ワンショット0.1~9999msで設定可			
出力モード	ライトON/ダークON ティーチング時に自動設定 外部入力や設定で切替可			
連結台数	—	最大16台(親機を含む)		
接続形態	コード式:ケーブル長2m	コネクタ式:M8 4ピン		
絶縁抵抗	20M Ω 以上(DC500Vにて)			
定格	電源電圧	DC12~24V \pm 10% リップル(p-p)10%含む		
	消費電力(通常時)	864mW(24V時36mA以下)		
	消費電力(Ecoモード時)	720mW(24V時30mA以下)		
回路安定時間	300ms			
適用法令	EMC	EMC指令(2014/30/EU)		
	環境	RoHS指令(2011/65/EU)、中国RoHS(令第32号)		
適用規格	EN 60947-5-2			
社内規格	耐ノイズ:Feilen Level 3 クリア			
光生物学的安全性	リスクグループ2(IEC 62471/JIS C 7550)			
耐環境性	使用周囲温度/湿度	-25~+55 $^{\circ}$ C ^{**4} /35~85%RH(氷結・結露なきこと)		
	使用周囲照度	太陽光:10000lx以下 白熱光:3000lx以下		
	耐振動	10~55Hz 複振幅1.5mm X,Y,Z各方向 2時間		
	耐衝撃	約50G (500m/s ²) X,Y,Z各方向 3回		
	保護回路	逆接続保護、過電流保護		
保護等級	IP50			
材質	ケース、カバー:PC			
質量	約71g(ケーブル含む)	約25g		
付属品	取付金具			

※1.連結型を連結し干渉防止機能ON状態の場合、応答時間が32 μ sとなります。
 ※2.単独使用時、または親機を含めた連結台数:2~3台時。4~8台時は負荷電流50mA以下、9~16台時は20mA以下でご使用ください。
 ※3.外部入力によるティーチングは、あらかじめ本体で実行されたモードになります(初期状態:ダイナミックティーチ)。
 ※4.単独使用時、または親機を含めた連結台数:2~3台時。4~8台時は-25~+50 $^{\circ}$ C、9~16台時は-25~+45 $^{\circ}$ Cでご使用ください。
 ●製品改良のため、仕様の一部を予告なく変更する場合があります。ご了承ください。

光電センサ

専用光電センサ

特殊用途・用途限定センサ

変位センサ・外径測定器

通信機器

距離センサ

ライトカーテン
エリアセンサ

超音波センサ

画像センサ

圧力センサ
水位センサ

非接触温度計・
サーモグラフィ

検査装置

サポート

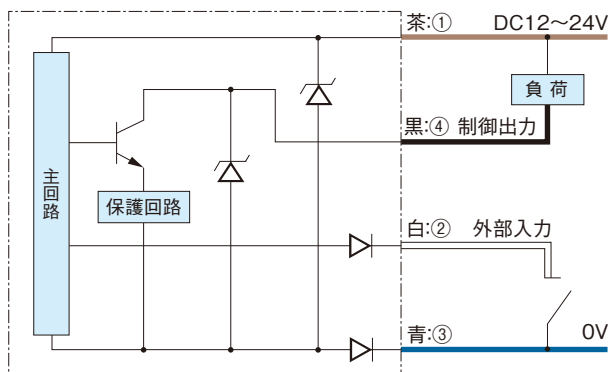
ファイバアンプ

D3RF,D3IF

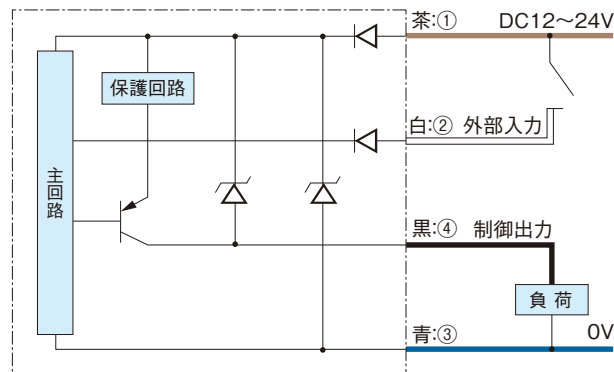
D3WF

入出力回路図 Circuit diagram

■ NPN出力タイプ



■ PNP出力タイプ



※ 子機の電源供給は親機から行われるため電源端子(茶:DC12~24V, 青:0V)は接続されていません。

■ コネクタ式

(ピン配列) センサ側 コネクタケーブル側



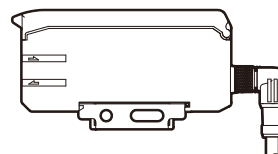
- ① DC12~24V
- ② 外部入力
- ③ 0V
- ④ 出力1

■ 接続について

- 制御出力2や外部入力をご使用にならない時はリード線を切断し、個別に絶縁テープを巻くなどして、他の端子と接続しないようにしてください。
- ①~④は、コネクタのピンNo.に相応します。

■ 注意事項

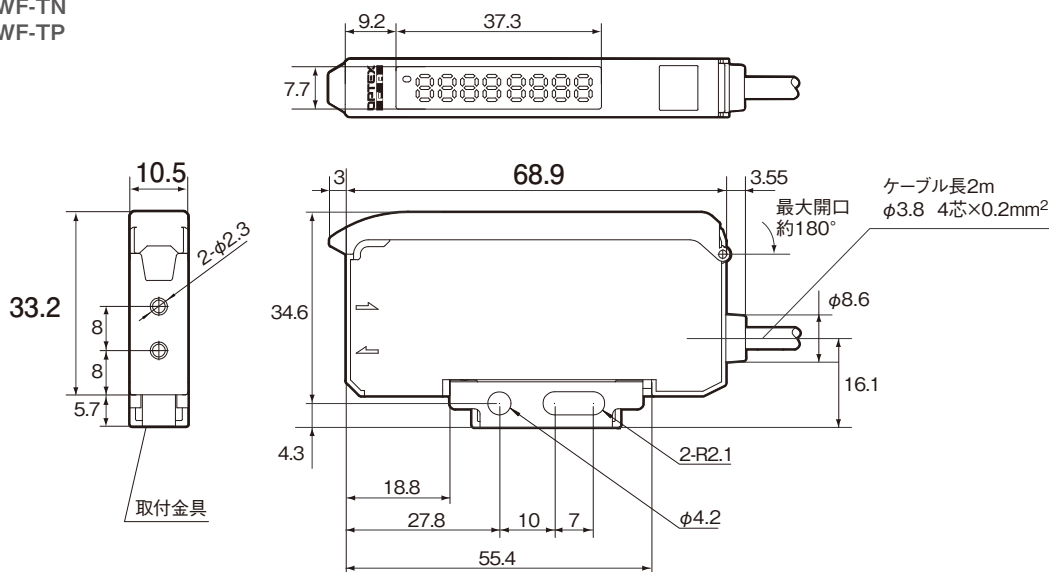
- 電源にスイッチングレギュレーターをご使用の場合は必ずフレームグランド端子を接地してください。
- センサの配線と高圧線・動力線との同一配管を行われるとノイズにより誤動作、破損の原因となる場合がありますので、別配線としてください。
- 電源投入時(約300ms)の過渡状態でのご使用は避けてください。
- L字型コネクタケーブルをご使用の場合、ケーブルの向きは下図の通り下向きとなります。回転はできませんのでご注意ください。



外形寸法図 Dimensions

■ 単独型

■ D3WF-TN
D3WF-TP



光電センサ

専用光電センサ

特殊用途・用途限定センサ

変位センサ・外径測定器

通信機器

距離センサ

ライトカーテン
エリアセンサ

超音波センサ

画像センサ

圧力センサ

水位センサ

非接触温度計・
サーモグラフィ

検査装置

サポート

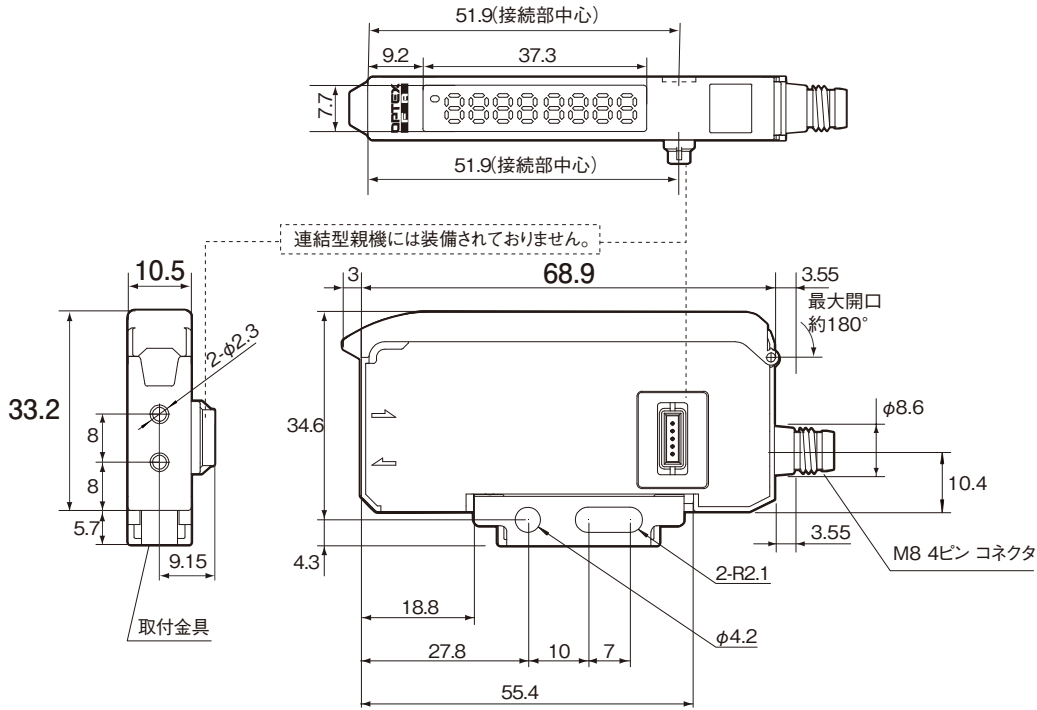
ファイバアンプ

D3RF,D3IF

D3WF

連結型

- D3WF-TMCN4、D3WF-TMCP4
D3WF-TSCN4、D3WF-TSCP4



光電センサ

専用光電センサ

特殊用途・用途限定センサ

変位センサ・外径測定器

通信機器

距離センサ

ライトカーテン
エリアセンサ

超音波センサ

画像センサ

圧力センサ
水位センサ

非接触温度計・サーモグラフィ

検査装置

サポート

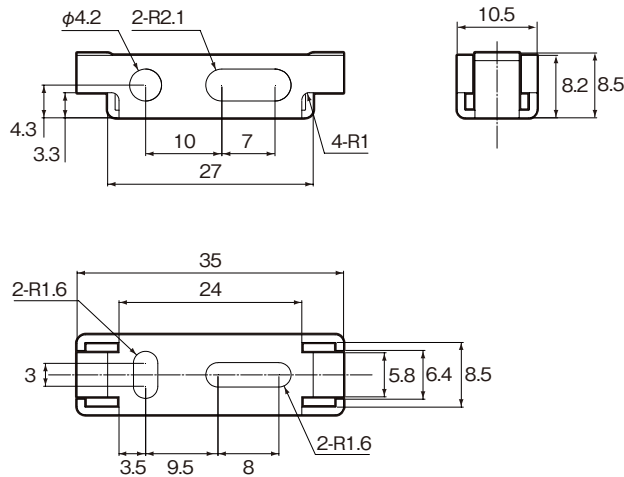
ファイバアンプ

D3RF、D3IF

D3WF

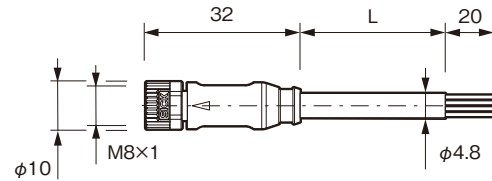
取付金具

- BEF-WLL180 (製品に付属)



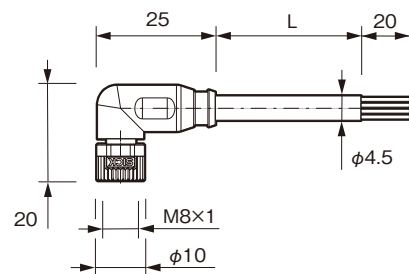
コネクタケーブル (オプション)

- M84CN-2S、M84CN-5S、M84CN-10S



ケーブル部材質:PVC リード線公称断面積:4芯×0.25mm²

- M84CN-2L、M84CN-5L、M84CN-10L



ケーブル部材質:PVC リード線公称断面積:4芯×0.25mm²